

Dell Vostro 3460/3560

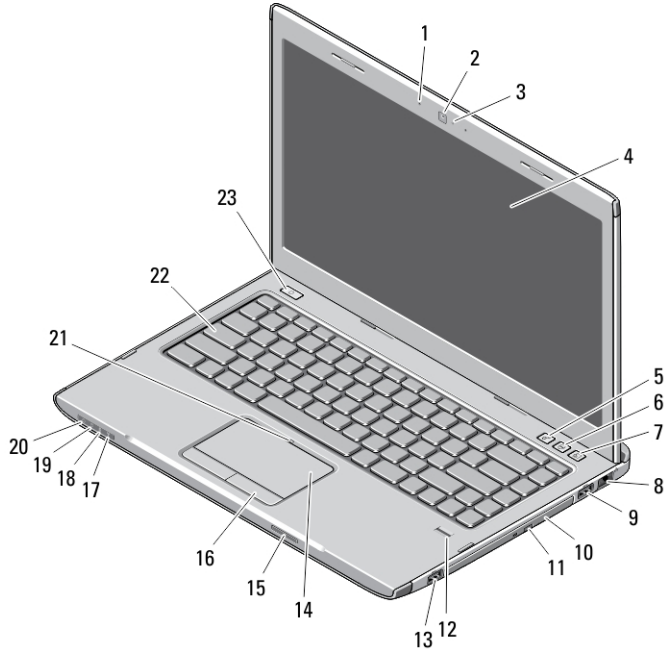
معلومات حول الإعداد والميزات

حول التحذيرات

تحذير: تشير كلمة "تحذير" إلى احتمال حدوث ضرر بالملتمكات أو التعرض لإصابة شخصية أو الوفاة.



منظر أمامي وخلفي - Vostro 3460



شكل 1. منظر أمامي

- | | |
|--|------------------------|
| 4. شاشة العرض | 1. الميكروفون |
| 5. Windows مركز التنقل في نظام التشغيل | 2. الكاميرا |
| 6. Dell مركز دعم | 3. مصباح حالة الكاميرا |

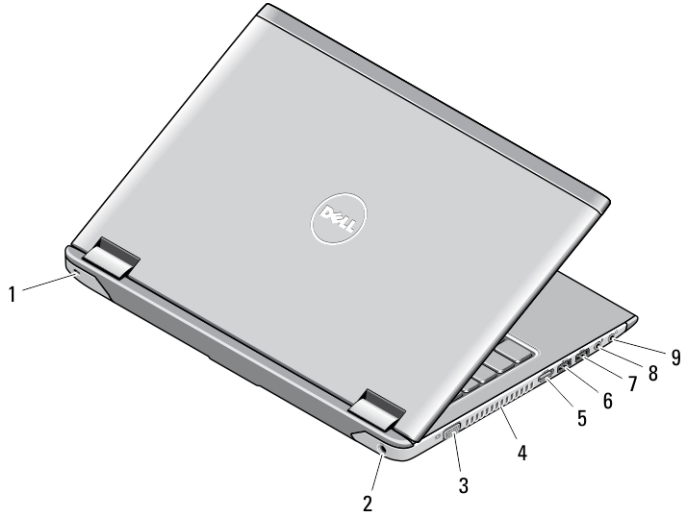
النموذج الرقمي: P34G,P24F
النوع الرقمي: P34G001,P24F001
01 - 2012



ODFC6RA00



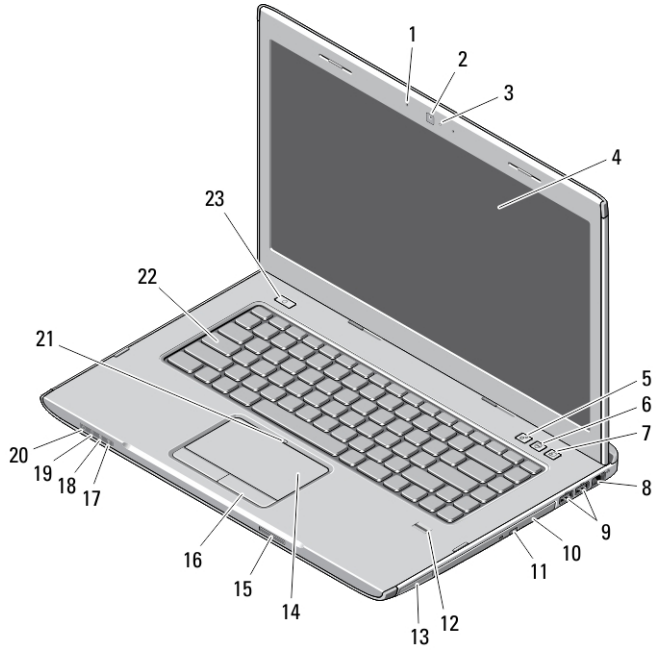
- | | |
|---------------------------------------|---|
| 16. (أزرار لوحة اللمس 2) | 7. Dell مدير التشغيل الفوري لـ |
| 17. مصباح الحالة الالاسكية | 8. موصل الشبكة |
| 18. مصباح حالة البطارية | 9. USB 3.0 موصل |
| 19. مصباح حالة محرك الأقراص الثابتة | 10. محرك الأقراص الضوئية |
| 20. مصباح حالة الطاقة | 11. زر إخراج محرك الأقراص الضوئية |
| 21. الخاص بتعطيل لوحة اللمس LED مصباح | 12. قارئ بصمات الأصابع |
| 22. لوحة المفاتيح | 13. USB 3.0 موصل |
| 23. زر التشغيل | 14. لوحة اللمس |
| | 15. (SD) قارئ بطاقة الذاكرة الرقمية الأمانة |



شكل 2. المنظر الخلفي

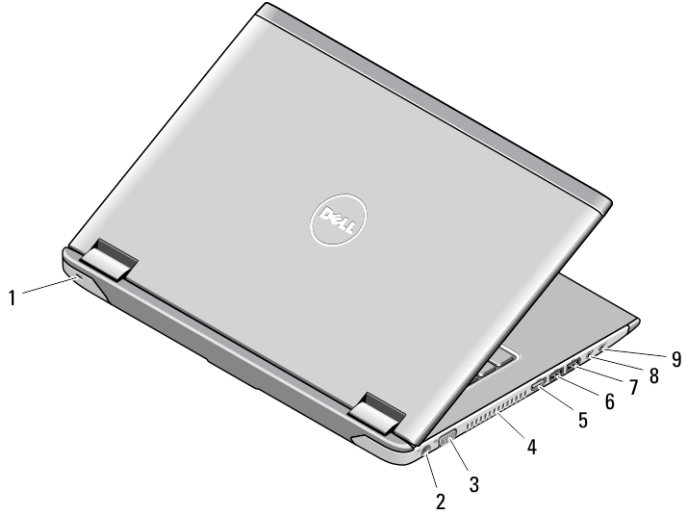
- | | |
|--------------------------------|--------------------|
| 6. المزود بالتيار USB 3.0 موصل | 1. فتحة كبل الأمان |
| 7. USB 3.0 موصل | 2. موصل الطاقة |
| 8. موصل الميكروفون | 3. موصل VGA |
| 9. موصل سماعة الرأس | 4. فتحات التهوية |
| | 5. HDMI موصل |

منظر أمامي وخلفي - Vostro 3560



شكل 3. منظر أمامي

- | | |
|--|--|
| 13 . فتحة ExpressCard | 1. الميكروفون |
| 14 . لوحة اللمس | 2. الكاميرا |
| 15 . قارئ بطاقة الذاكرة الرقمية الأمانة (SD) | 3. مصباح حالة الكاميرا |
| 16 . (أزرار لوحة اللمس 2) | 4. شاشة العرض |
| 17 . مصباح الحالة اللاسلكية | 5. Windows مركز التنقل في نظام التشغيل |
| 18 . مصباح حالة البطارية | 6. مركز دعم Dell |
| 19 . مصباح حالة محرك الأقراص الثابتة | 7. Dell مدير التشغيل الفوري لـ |
| 20 . مصباح حالة الطاقة | 8. موصل الشبكة |
| 21 . الخاص بتعطيل لوحة اللمس LED مصباح | 9. USB 3.0 (2) موصل |
| 22 . لوحة المفاتيح | 10. محرك الأقراص الضوئية |
| 23 . زر التشغيل | 11. زر إخراج محرك الأقراص الضوئية |
| | 12. قارئ بصمات الأصابع |



شكل 4. المنظر الخلفي

- | | |
|--------------------|--------------------------------|
| 1. فتحة كبل الأمان | 6. المزود بالتيار USB 3.0 موصل |
| 2. موصل الطاقة | 7. USB 3.0 موصل |
| 3. موصل VGA | 8. موصل الميكروفون |
| 4. فتحات التهوية | 9. موصل سماعة الرأس |
| 5. موصل HDMI | |

الإعداد السريع

تحذير: قبل الشروع في أي إجراء من الإجراءات الموضحة في هذا القسم، يرجى قراءة معلومات الأمان الواردة مع جهاز الكمبيوتر. للحصول على معلومات إضافية حول أفضل الممارسات، انظر www.dell.com/regulatory_compliance.

تحذير: يعمل مهايئ التيار المتردد مع المنافذ الكهربائية في جميع أنحاء العالم. في حين، تختلف موصلات التيار وشرايح التيار بين البلدان. قد يؤدي استخدام كبل غير متوافق، أو توصيل الكبل بطريقة غير صحيحة بشريحة الطاقة، أو المنفذ الكهربائي إلى اشتعال حريق أو تلف المعدة.

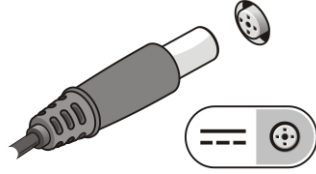
تنبيه: عند فصل كبل مهايئ التيار من الكمبيوتر، أمسك الموصل، وليس الكبل نفسه، واسحب بثبات ولكن برفق لكي تتجنب إتلاف الكبل. عندما تلف كبل مهايئ التيار المتردد، تأكد من اتباع زاوية الموصل الموجود في مهايئ التيار المتردد لكي تتجنب إتلاف الكبل.

ملاحظة:



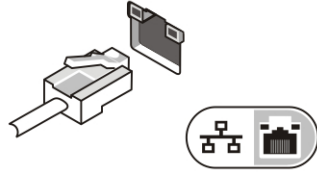
قد لا ترد بعض الأجهزة إذا لم تقم بطلبها.

1. قم بتوصيل محول التيار المتردد في الموصل الخاص به بالكمبيوتر وبمأخذ التيار الكهربائي.



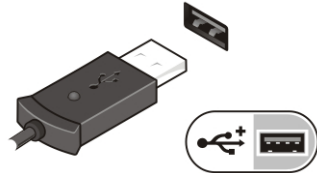
شكل 5. محول التيار المتردد

2. قم بتوصيل كبل الشبكة (اختياري)



شكل 6. موصل الشبكة

3. قم بتوصيل أجهزة USB، مثل الماوس أو لوحة المفاتيح (اختياري).



شكل 7. موصل USB

4. افتح شاشة الكمبيوتر، ثم اضغط على زر التشغيل لتشغيل الكمبيوتر.



شكل 8. زر التشغيل

ملاحظة:

يوصى بأن تقوم بتشغيل الكمبيوتر وإيقاف تشغيله مرة واحدة على الأقل قبل تركيب أية بطاقات أو توصيل الكمبيوتر بجهاز إرساء أو أي جهاز خارجي آخر، مثل الطابعة.

المواصفات

ملاحظة:

قد تختلف العروض حسب المنطقة. المواصفات التالية هي فقط المطلوبة بموجب القانون للتضمين مع الكمبيوتر. لمزيد من المعلومات المتعلقة بتهيئة الكمبيوتر، انقر فوق **Start** (ابدأ) → **Help and Support** (التعليمات والدعم) وحدد الخيار لعرض معلومات حول الكمبيوتر.

التيار

65 وات و90 وات

محول التيار المتردد

ملاحظة:

يتوفر مهابى بقوة 65 وات من التيار المتردد فقط لأجهزة الكمبيوتر المزودة ببطاقة فيديو مدمجة.

من 100 إلى 240 فولت تيار متردد

فولتية الإدخال

بطارية ليثيوم خلوية مصغرة طراز CR2032 بجهد 3 فولتات

البطارية الخلوية المصغرة

المواصفات المادية

Vostro 3460

30.10 مم (1.18 بوصة)

الارتفاع

345.50 مم (13.60 بوصة)

العرض

244.00 مم (9.60 بوصة)

العمق

2.36 كجم (5.20 رطل)

الوزن (مصحوبًا بالبطارية ومحرك الأقراص الضوئية)

Vostro 3560

32.50 مم (1.27 بوصة)

الارتفاع

375.00 مم (14.76 بوصة)

العرض

259.00 مم (10.19 بوصة)

العمق

2.61 كجم (5.75 رطل)

الوزن (مصحوبًا بالبطارية ومحرك الأقراص الضوئية)

تأبيلولا في Microsoft Corporation، تكرر شبة تصاخ تلجسم تيراجت تاملع وأ تيراجت تاملع اما في Office Outlook®. Blu-ray Disc Association تكرر شبة تطلساوب تمولم تيراجت تاملع في Blu-ray Disc™. تر خلا ن ادلبلا و/أو تدتحتما تطلساوب تمولم تيراجت تاملع في Bluetooth® تملكلا تاملع بتلا تمللا و ص ار قلا في مادختسلا تملخرمو (BDA) في Wi-Fi®. ص يخر تي صنقمب متيب. Dell Inc. تكرر شبة تطلساوب تاملعلا مذل تمل مادختسا ي او Bluetooth® SIG, Inc. تكرر شبة Wireless Ethernet Compatibility Alliance, Inc. تكرر شبة تصاخ تلجسم تيراجت تاملع

يمكن استخدام علامات تجارية وأسماء تجارية أخرى في هذا المنشور للإشارة إلى الكيانات المالكة لهذه العلامات والأسماء أو إلى منتجاتها. تنفي شركة Dell Inc. أية مصلحة خاصة لها في أية علامات تجارية أو أسماء تجارية أخرى غير تلك الخاصة بها.